

# PVE30 Eco



Carga máxima  
159 kg



Panorámico  
360°



Diseño único



Ascensores de  
vacío



Instalación  
rápida (2-3 días)



Plug&Play  
Tensión a 220v



Acabados  
personalizados



Mínimo  
mantenimiento



Producto  
Ecológico

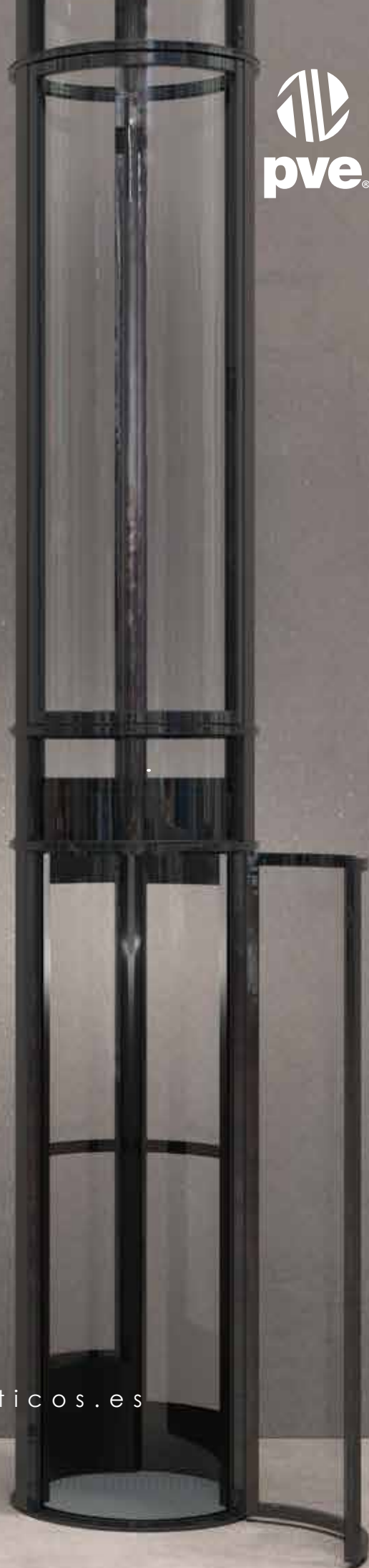


Instalación sin Foso



Máxima Seguridad

[www.ascensoresneumaticos.es](http://www.ascensoresneumaticos.es)



### General

Diámetro exterior del cilindro (mm)	750
Carga máxima (kg)	159
Velocidad	<0.15m/s
Nº paradas	2 y 3
Recorrido máximo (m)	10.5m

### Puertas

Embarques disponibles	0°
Bisagras estándar (desde exterior)	Derecha
Posibilidad Puerta Automática	No
Altura Puerta (mm)	1970
Altura hasta parte superior cierrapuertas (mm)	2020

### Cabina

Altura interior cabina (mm)	2007
Diámetro interior (mm)	
sin columnas	640
entre columnas	560
Ancho paso de puerta (mm)	508
Circuito electrónico de control cabina	24V
Pulsación automática one-touch	Si
Silla plegable en cabina	No
Accesible en silla de ruedas	No

### Seguridad

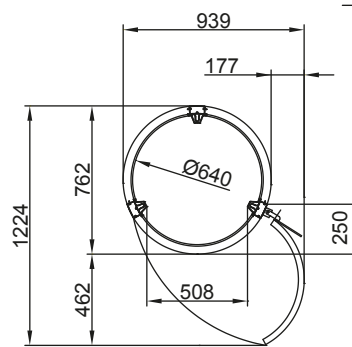
Descenso automático fallo energía	Si
Freno emergencia	Si
Sistema limitador sobrecarga	Si
Botón Alarma	Si
Teléfono	Si
Sistema anclaje mecánico en cada planta	Si

### Requerimientos de Instalación

Diámetro Perforación/Hueco libre (mm)	810
Altura mínima en planta alta (mm)	2450
Suelo nivelado	Si

### Electricidad/Alimentación

Suministro	Linea monofásica 220V de 3 (Fase, Neutro Tierra) x 4 mm (sección cada cable)
Potencia máxima	3kW
Protección requerida	Diferencial y Magnetotérmico de 20A



### OPCIONES DE EMBARQUE

