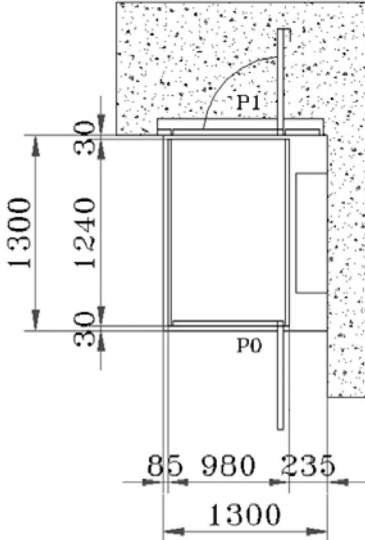
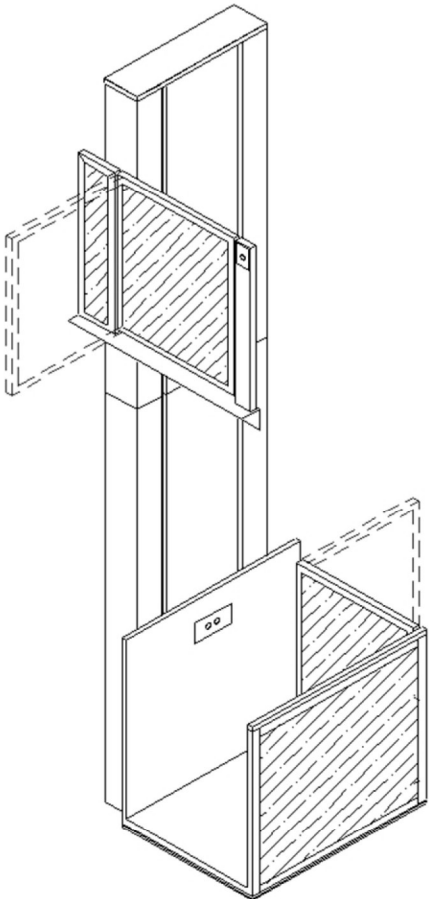


PLATAFORMA ELEVADORA SALVAESCALERAS

DHM Open



DHM Open

DESCRIPCIÓN

La plataforma elevadora salvaescaleras modelo DHM OPEN es la mejor solución para el desplazamiento vertical de personas con movilidad reducida.

CARACTERÍSTICAS GENERALES

- Recorrido: <3m
- Foso: 140mm
- Velocidad: 0.15m/seg
- Dimensiones estándar:
900x1200 (interior útil – 180°)
- Dimensiones XL:
900x1400 (interior útil – 180°)
- Dimensiones especiales:
Bajo demanda (90° - 180° - 270°)
- Fácil montaje
- Cabina y puertas panorámicas
- Guías cerradas con chapa para evitar atrapamientos
- Suelo antideslizante
- Marco anti-atrapamiento en la parte inferior
- Color: RAL 7032 / RAL 3005
- Colores especiales: Toda la carta RAL
- Alimentación monofásica 230Vac
- Llavín de desconexión en botonera de cabina
- Batería de rescate por corte de suministro eléctrico
- Tracción hidráulica mediante grupo impulsor y cilindro hidráulico
- Arranque y parada progresivas



OPCIONAL

- Botoneras de exteriores mediante llavín con retorno
- Armario sala de máquinas
- Preparación para el exterior (bajo techo – no directo bajo la lluvia)
- Puertas motorizadas
- Mandos a distancia
- Asiento plegable
- Otros tipos de puertas

RAL 7032



RAL 3005

